

高压用 / 高压用

# 350快速接头/350カップラ

34.5MPa {352kgf/cm<sup>2</sup>} 高压用/高压用

最高使用压力  
最高使用压力



阀门结构  
バルブ構造



适用流体  
適用流体



“无空气阀门结构”将空气混入量大幅降低。  
适合压力变动较大的液压回路。

- 独特的“无空气阀门结构”将空气混入量大幅降低。
- 最高使用压力为34.5MPa{352kgf/cm<sup>2</sup>}，适合压力变动大的液压回路。
- 具有防脱离功能，可以抵抗连接时的振动和冲击。
- 插塞和套筒均内置有自动开关阀门，可防止分离时流体流出，使用方法简单。

「エアレスバルブ構造」で空気混入量を大幅低減。  
圧力変動の大きい油圧回路に最適。

- 独自の「エアレスバルブ構造」により空気混入量を大幅に低減します。
- 最高使用压力34.5MPa {352kgf/cm<sup>2</sup>}。  
压力変動の大きい油圧回路に適しています。
- 接続時の振動や衝撃に対しても離脱防止機構がガッチリと保持します。
- ソケット・プラグともに自動開閉バルブを内蔵、分離時に流体の流出を防止。取り扱いも容易です。



规格/仕様

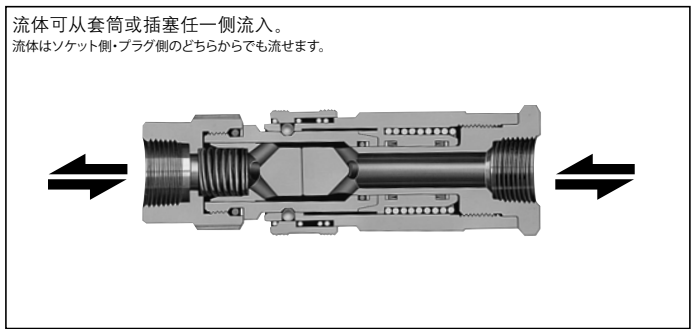
主体材质/本体材質	特殊钢(镀锌)/特殊鋼(ニッケルめっき)			
尺寸/サイズ	1/4"・3/8"・1/2"・3/4"・1"・1 1/4"・1 1/2"・2"			
最高使用压力/最高使用压力 MPa (kgf/cm <sup>2</sup> )	34.5 (352)			
耐压力/耐圧力 MPa (kgf/cm <sup>2</sup> )	51.5 (525)			
密封材质/シール材質 使用温度范围/使用温度範囲	密封材质/シール材質	日东型号/表示記号	使用温度范围/使用温度範囲	备注/備考
	氟橡胶/フッ素ゴム	FKM(X-100)	-20℃~+180℃	标准材质/標準材質
	腈橡胶/ニトリルゴム	NBR(SG)	-20℃~+80℃	订购产品/受注生産品

推荐的最大紧固扭矩/推奨最大締め付けトルク

N·m (kgf·cm)

螺丝尺寸/ねじサイズ	1/4"	3/8"	1/2"	3/4"	1"	1 1/4"	1 1/2"	2"
扭矩值/トルク値	28 {286}	40 {408}	80 {816}	150 {1530}	250 {2550}	500 {5100}	500 {5100}	700 {7140}

流体的流动方向/流体の流れ方向



互换性/互換性

尺寸不同不能连接。350-2SP型和350-3SP型可以联接。350-10SP型与12SP型可以连接。  
サイズが異なる場合は接続できません。350-2SP型と350-3SP型は接続できます。350-10SP型と12SP型は接続できます。

最小横截面积/最小断面積

(mm<sup>2</sup>)

产品型号/製品型式	350-2SP型	350-3SP型	350-4SP型	350-6SP型	350-8SP型	350-10SP型	350-12SP型	350-16SP型
最小断面積/最小断面積	32.2	32.2	78.5	149.6	227.0	452.4	452.4	907.9

真空适用性/真空用途適合性

单独使用和连接时都不具备真空用途。  
単体時および接続時ともに真空用途には使用できません。

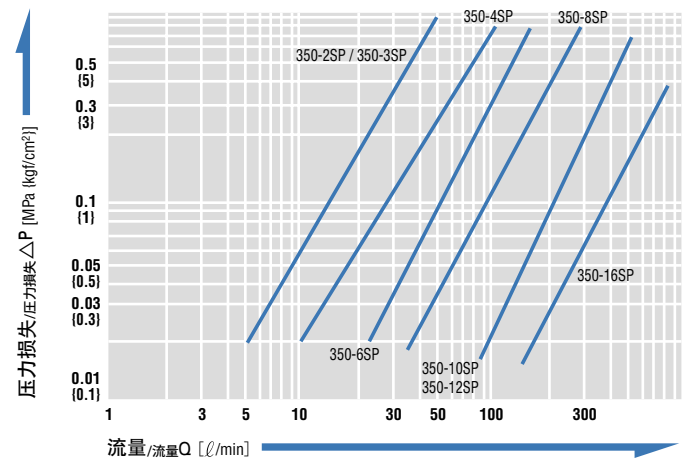
连接时的空气混入量/接続時の空気混入量

(mℓ)

产品型号/製品型式	350-2SP型	350-3SP型	350-4SP型	350-6SP型	350-8SP型	350-10SP型	350-12SP型	350-16SP型
空气混入量/空気混入量	0.1	0.1	0.2	0.3	0.5	0.9	0.9	2.0

流量-压力损失特性图/流量-圧力損失特性図

[测定条件] [測定条件] ● 流体名: 工作油/流体名: 作動油 ● 温度/温度: 40℃±5℃  
● 运动粘度/動粘度 32×10<sup>-6</sup>m<sup>2</sup>/s ● 比重/密度: 0.87×10<sup>3</sup>kg/m<sup>3</sup>



△使用上の注意

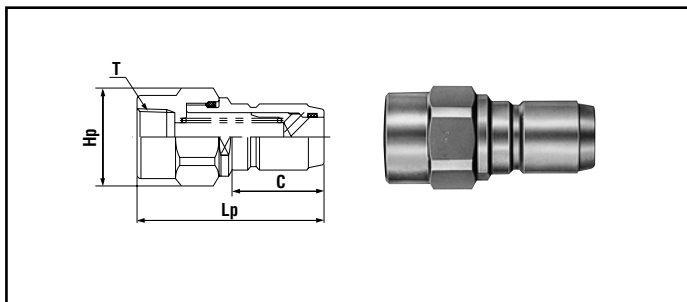
在加压状态下，以及有残压的状态下请不要进行联接，分离的操作。

△使用上のご注意

加压状態または、残圧が生じている状態で接続・分離しないでください。

产品型号·尺寸/製品型式・寸法表

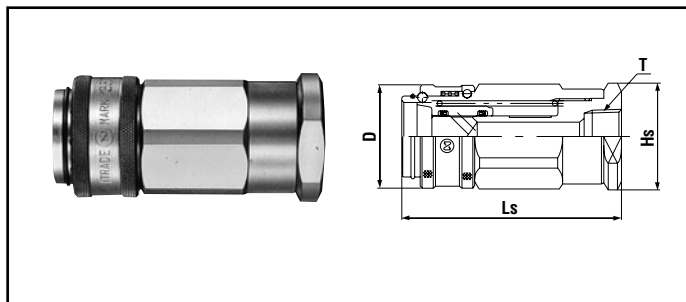
**插塞/プラグ 外螺纹连接型/おねじ取り付け用**



产品型号 製品型式	适用 相手側取り付けサイズ	重量 質量 (g)	尺寸/寸法 (mm)			
			Lp	C	Hp	T
350-2P	R 1/4	170	(72)	36	六角27×φ29	Rc 1/4
350-3P	R 3/8	167	(72)	36	六角27×φ29	Rc 3/8
350-4P	R 1/2	245	85	40.5	六角27×φ30	Rc 1/2
350-6P	R 3/4	415	(90)	44.5	六角41×φ45	Rc 3/4
350-8P	R 1	1,035	(119)	57	六角50×φ55	Rc 1
350-10P	R1 1/4	2,700	(144)	75	六角70×φ78	Rc1 1/4
350-12P	R1 1/2	2,600	(144)	75	六角70×φ78	Rc1 1/2
※350-16P	R 2	7,500	(198)	85.5	二面90×φ105	Rc 2

※为订购产品  
※受注生産品

**套筒/ソケット 外螺纹连接型/おねじ取り付け用**



产品型号 製品型式	适用 相手側取り付けサイズ	重量 質量 (g)	尺寸/寸法 (mm)			
			Ls	φ D	Hs	T
350-2S	R 1/4	360	(82)	34	六角30	Rc 1/4
350-3S	R 3/8	353	(82)	34	六角30	Rc 3/8
350-4S	R 1/2	465	(93.5)	41	六角36	Rc 1/2
350-6S	R 3/4	660	(105.5)	49	二面46×φ52	Rc 3/4
350-8S	R 1	1,740	(129)	63	二面55×φ62	Rc 1
350-10S	R1 1/4	5,600	(180)	89	六角80×φ90	Rc1 1/4
350-12S	R1 1/2	5,500	(180)	89	六角80×φ90	Rc1 1/2
※350-16S	R 2	14,500	(239)	117	二面105	Rc 2

※为订购产品  
※受注生産品

**用途实例/用途例**



▲液圧装置  
▲油圧ユニット

●使用前请阅读卷头的“使用上の注意”和产品中附带的“注意书：注意事項”。  
●ご使用の前に、巻頭の「使用上のお願ひ」または製品添付の「注意書・注意事項」を必ずお読みください。